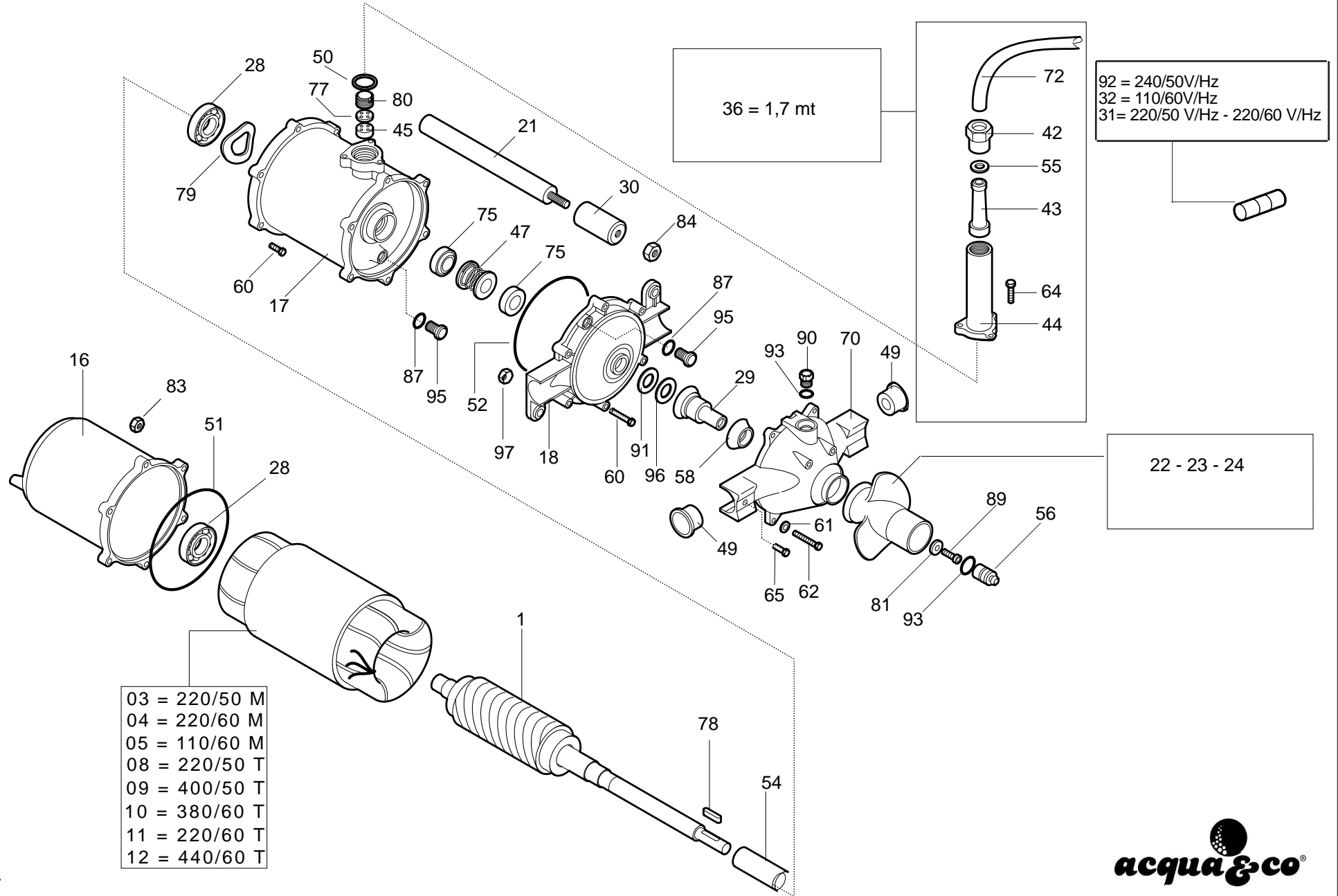


Aeratore SK 7.2

-

Aerator SK 7.2

tav. 1



- 03 = 220/50 M
- 04 = 220/60 M
- 05 = 110/60 M
- 08 = 220/50 T
- 09 = 400/50 T
- 10 = 380/60 T
- 11 = 220/60 T
- 12 = 440/60 T

36 = 1,7 mt

92 = 240/50V/Hz
 32 = 110/60V/Hz
 31 = 220/50 V/Hz - 220/60 V/Hz

22 - 23 - 24

Listino ricambi Aeratore SK 7.2 III Spare Parts List SK 7.2



N° POS. REF. N°	CODICE CODE	DESCRIZIONE	DESCRIPTION	Q.TA' Q.TY
001	A00012460	ALBERO ROTORE EB 55x110 ALL	SHAFT WITH ROTOR F7 55X110 FITTED	1
003	A00021980	STATORE AVV. MON. 107X55X110 220/50	STATOR S.P. 107X55X110 220/50	1
004	A00021982	STATORE AVV. MON. 107X55X110 220/60	STATOR S.P. 107X55X110 220/60	1
005	A00021983	STATORE AVV. MON. 107X55X110 110/60	STATOR S.P. 107X55X110 110/60	1
006				
007				
008	A00021986T	STATORE AVV. TRIF. 107x55x110 220/50	STATOR T.P. 107X55X110 220/50	1
009	A00021989	STATORE AVV. TRIF. 107X55X110 400/50	STATOR T.P. 107X55X110 400/50	1
010	A00021990	STATORE AVV. TRIF. 107x55x110 380/60	STATOR S.P.107X55X110 380/60	1
011	A00021990T	STATORE AVV. TRIF. 107x55x110 220/60	STATOR T.P. 107X55X110 220/60	1
012	A00021997	STATORE AVV. TRIF. 107X55X110 440/60	STATOR T.P. 107X55X110 440/60	1
013				
014				
015				
016	A00031180	CARCASSA POSTERIORE EB	HOUSING EB	1
017	A00031190	CARCASSA ANTERIORE EB	HOUSING EB	1
018	A00041660	FLANGIA PRECAMERA OLIO EB	FLANGE EB	1
019				
020				
021	A00052480	ANODO SACRIFICALE D.32X250	ANODE D.32X250	1
022	A00061790	ELICA D.86 50 HZ	PROPELLER D.86 50 HZ	1
023	A00061791	ELICA D.80	PROPELLER D.80	1
024	A00061940	ELICA D.75	PROPELLER D.75	1
025				
026				
027				
028	A00081260	CUSCINETTO 6303-2Z/C3GJN	BEARING 6303-2Z/C3GJN	2
029	A00081350	CUFFIA DI PROTEZIONE EB	RUBBER PROTECTION EB	1
030	A00081360	CUFFIA DI PROTEZIONE ANODO ANTIOLIO	ANODE RUBBER PROTECTION	1
031	A00091280	COND. 45 MF 450V	COND. 45 MF 450V	1
032	A00091290	COND. 65 MF 450V	COND. 65 MF 450V	1
033				
034				
035				

Listino ricambi Aeratore SK 7.2 III Spare Parts List SK 7.2



N° POS. REF. N°	CODICE CODE	DESCRIZIONE	DESCRIPTION	Q.TA' Q.TY
036	A00111460	CAVO 4G1 MMQ NEOP. 1,7 MT	FITTED CABLE 4G1 MMQ NEOP. 1,7 MT	1
037				
038				
039				
040				
041				
042	A00112470	PASSACAVO M22	FAIRLEAD M22	1
043	A00112510	PASSACAVO GOMMA F7	RUBBER FAIRLEAD FOR F7	1
044	A00112520	POZZETTO COLLEGAMENTO CAVI F7	CONNECTION BOX	1
045	A00112530	PASSACAVO 4 FORI	FAIRLEAD 4 HOLE	1
046				
047	A00121370	TENUTA MECCANICA PN16X33X25,5 DOPPIA	MECHANICAL SEAL PN16X33X25,5	1
048				
049	A00132570	GUARNIZIONE SNODO EB	GASKET	2
050	A00132590	ANELLO OR 3100	OR GASKET 3100	1
051	A00135050	ANELLO OR 3425 D. 107,62X2,62	OR GASKET 3425 D. 107,62X2,62	1
052	A00135060	ANELLO OR 3400 D. 101,27X2,62	OR GASKET 3400 D. 101,27X2,62	1
053				
054	A00141770	BOCCOLA CERAMICA	CERAMIC TUBE	1
055	A00152600	RONDELLA PIANA D. 14X20 INOX	WASHER D. 14X20 INOX	1
056	A00161180	TAPPO ELICA EOLO/2	CAP EOLO/2	1
057				
058	A00164690	ANELLO RITEGNO EB	ELASTIC RING F7	1
059				
060	A00193330	VITE TE M5X25 OTTONE	SCREW TE M5X25	8
061	A00193340	RONDELLA PIANA D.5 OTTONE	WASHER D.5	4
062	A00193350	VITE TE M5X30 OTTONE	SCREW TE M5X30	4
063				
064	A00193440	VITE TE M5X14 OTTONE NICHELATO UNI 5739	SCREW TE M5X14 UNI 5739	3
065	A00193470	VITE TE M5X45 INOX UNI 5737	SCREW TE M5X45 INOX UNI 5737	2
066				
067				
068				
069				
070	A00247060	CARTER ASPIRAZIONE EB	SUCTION CRANKASE F7	1

