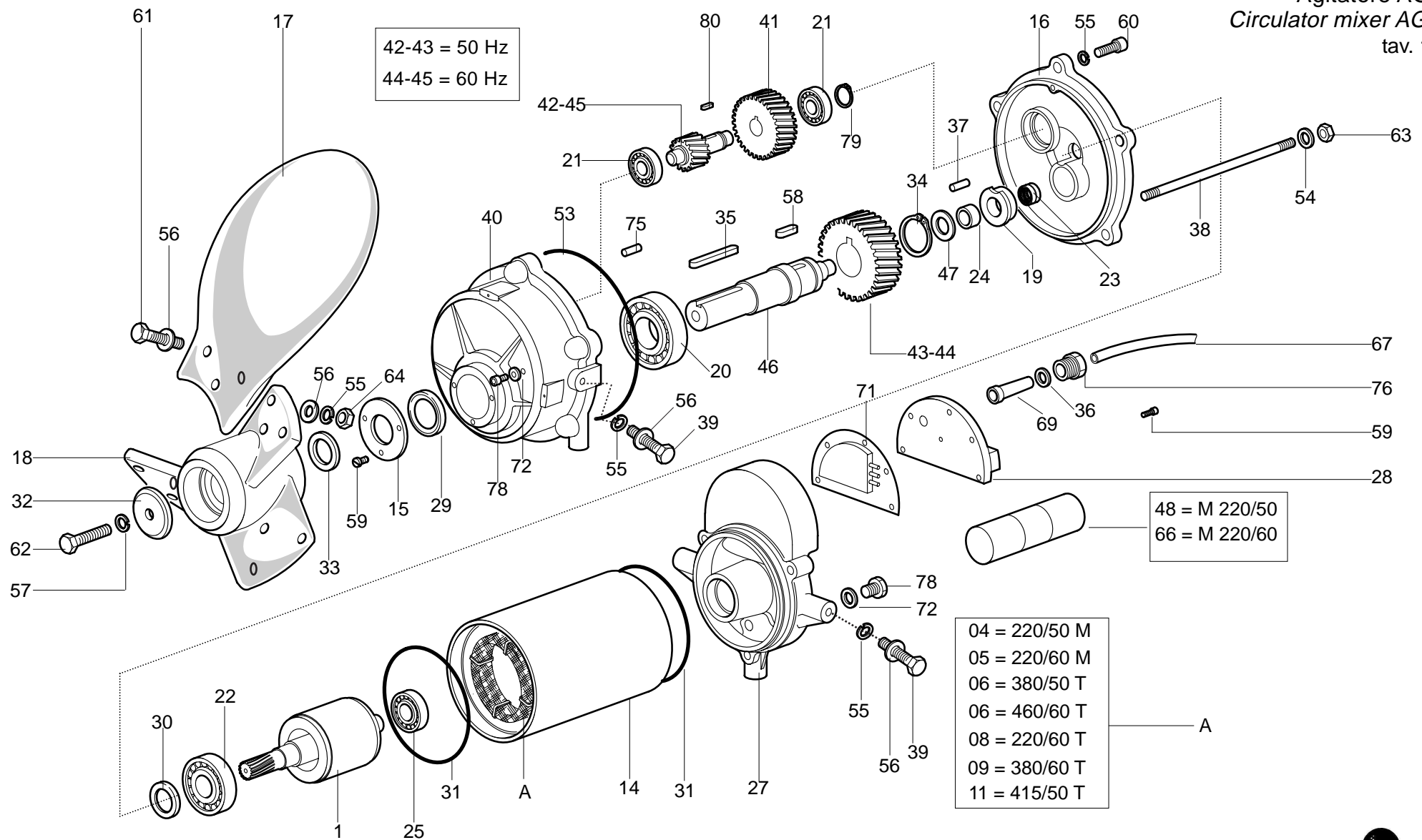


SERIE RIO
 Agitatore AG/10
 Circulator mixer AG/10
 tav. 1/1



42-43 = 50 Hz
 44-45 = 60 Hz

48 = M 220/50
 66 = M 220/60

04 = 220/50 M
 05 = 220/60 M
 06 = 380/50 T
 06 = 460/60 T
 08 = 220/60 T
 09 = 380/60 T
 11 = 415/50 T

A

N° POS. REF. N°	CODICE CODE	DESCRIZIONE	DESCRIPTION	Q.T
001	A00011970	ALBERO ROTORE AG10 80X70 ALL	SHAFT WITH ROTOR AG10 80x70 ALL.	1
002				
003				
004	A00021440	STATORE AVV. MON. 135x80x70 220/50	STATOR S.P. 135x80x70 220/50	1
005	A00021442	STATORE AVV. MON. 135x80x70 220/60	STATOR S.P. 135x80x70 220/60	1
006	A00021446	STATORE AVV. TRIF. 135x80x70 380/50 - 460/60	STATOR T.P. 135x80x70 380/50 - 460/60	1
007				
008	A00021447T	STATORE AVV. TRIF. 135x80x70 220/60	STATOR T.P. 135x80x70 220/60	1
009	A00021447	STATORE AVV. TRIF. 135x80x70 380/60	STATOR T.P. 135x80x70 380/60	1
010				1
011	A00021449	STATORE AVV. TRIF. 135X80X75 415/50	STATOR T.P.. 135X80X120 415/50	1
012				
013				
014	A00031210	TUBO MOTORE AG10 D.140x203H	INOX TUBE AG20 D.140x203 H	1
015	A00041350	FLANGETTA A 3 FORI AG10/20	FLANGE	1
016	A00041360	FLANGIA INTERMEDIA AG10/20	REDUCTION FLANGE	1
017	A00061450	PALA PER ELICA L330	SCREW BLADE L330	3
018	A00061530	MOZZO ELICA AG10/20	SCREW BOSS	1
019	A00081090	BUSSOLA REGGISPINTA D.37x23 AG10/20	BUSH D37x23 AG10/20	1
020	A00081110	CUSCINETTO 6307	BEARING 6307	1
021	A00081120	CUSCINETTO 6302	BEARING 6302	2
022	A00081140	CUSCINETTO 6305	BEARING 6305	1
023	A00081150	CUSCINETTO HK 2212	BEARING HK 2212	1
024	A00081160	ANELLO IR 17x22x13	BEARING BUSH 17x22x13	1
025	A00081300	CUSCINETTO 3204A-2Z	BEARING 3204A-2Z	1
026				
027	A00092110	COPERCHIO POSTERIORE AG10/20	MOTOR FLANGE AG10/20	1
028	A00092281	PIASTRA AG10/20 FORO M30	PLATE AG10/20 M30	1
029	A00131700	ANELLO TENUTA D.35x47x7 escuz.A molla INOX	SEAL RING D.35x47x7 INOX	3
030	A00131720	ANELLO TENUTA D.20x40x6	SEAL RING D.20x40x6	2
031	A00131730	ANELLO OR 4512 D.129,8x3,53	OR GASKET 4512 D.129,8x3,53	2
032	A00151320	RONDELLA D.55x12x6 INOX	WASHER D.55x12x6 INOX	1
033	A00151880	RONDELLA D. 32x45x2 INOX	WASHER D. 32x45x2 INOX	1
034	A00152320	ANELLO SEEGER D.34 ALBERO UNI 7435	SEEGER RING D.34 UNI 7435	1
035	A00152340	CHIAVETTA 10x8x70 INOX	KEY 10x8x70 INOX	1

N° POS. REF. N°	CODICE CODE	DESCRIZIONE	DESCRIPTION	Q.T
036	A00152610	RONDELLA PIANA D. 28X19X2	WASHER D.28x19x2	1
037	A00152910	SPINA CILINDRICA 3x12 UNI 1707	PIN 3x12 UNI 1707	1
038	A00192450	TIRANTE INOX M8X248	MOTOR ROD INOX M8X248	3
039	A00192950	VITE TE M10x20 INOX UNI 5739	SCREW TE M10x20 INOX UNI 5739	4
040	A00247020	CARTER RIDUTTORE AG10/20	REDUCTION TIMING CASE	1
041	A00248080	RUOTA DENTATA Z.46 L.18	GEAR WHEEL Z.46 L.18	1
042	A00248090	ALBERO CON PIGNONE Z.13	TOOTHED SHAFT Z.13	1
043	A00248100	RUOTA DENTATA Z.36 L.28	GEAR WHEEL Z.36 L.28	1
044	A00248110	RUOTA DENTATA Z.38 L.28	GEAR WHEEL Z.38 L.28	1
045	A00248120	ALBERO CON PIGNONE Z.11	TOOTHED SHAFT Z.11	1
046	A00249090	PERNO USCITA AG10/20	REDUCTION PIN AG10/20	1
047	A00250070	RALLA WS 81104 D.35x20x2,75	RING WS 81104	1
048	C00091080	COND. 30MF 400V DOPPIO FASTON MIS 45X97	CON. 30MF 400V DOPPIO FASTON MIS 45X97	1
049				
050				
051				
052				
053	C00131710	ANELLO OR 4725 D.183,7x3,53	OR GASKET 4725 D.183,7x3,53	1
054	C00151010	RONDELLA PIANA D.8 INOX UNI 6592	WASHER D.8 INOX UNI 6592	3
055	C00151600	ROSETTA ELASTICA D.10 INOX UNI 1751	WASHER D.10 INOX UNI 1751	18
056	C00151780	RONDELLA PIANA D.10 INOX UNI 6592	WASHER D.10 INOX UNI 6592	22
057	C00151890	ROSETTA ELASTICA D.12 INOX UNI1751	WASHER D.12 INOX UNI1751	1
058	C00152330	CHIAVETTA 10x8x25 UNI 6604A	KEY 10X8X25 UNI 6604A INOX	1
059	C00191850	VITE TCEI M5X14 INOX UNI 5931	SCREW TCEI M5X14 INOX UNI 5931	8
060	C00192470	VITE TCEI M10x30 INOX UNI 5931	SCREW TCEI M10x30 INOX UNI 5931	5
061	C00192480	VITE TE M10x40 INOX UNI 5739	SCREW TCEI M10x40 INOX UNI 5739	9
062	C00192490	VITE TE M12x35 INOX UNI 5739	SCREW TCEI M12X35 INOX UNI 5739	1
063	C00201070	DADO AUTOBLOCCANTE M8 INOX DIN985	NUT M8 INOX DIN985	3
064	C00201320	DADO M10 H8 INOX UNI 5588-65	NUT M10 H8 INOX UNI 5588-65	9
065				
066	S00091042	COND 20 MF 400V	CON 20 MF 400V	1
067	S00111441	CAVO 4G1,5 MMQ NEOPRENE MT.5	CABLE 4G1,5 MMQ NEOPRENE MT.5	1
068				1
069	S00112290	PASSACAVO GOMMA D.28x11x70	FAIRLEAD D.28x11x70	1
070				1

